

# PARTNER

## 5

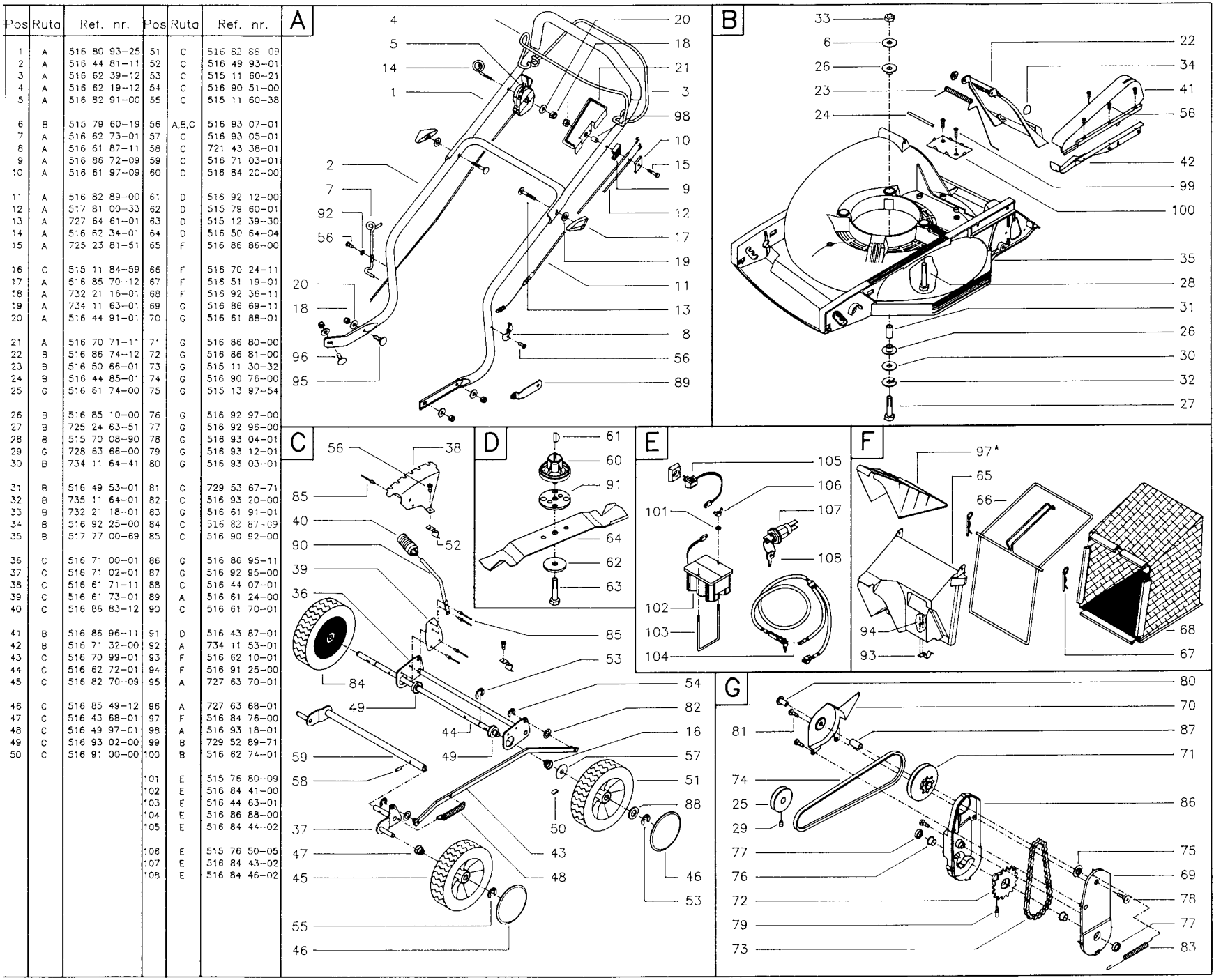


146 CDE

1994:1

Prod.No: 146 CDE: 994.43.16-10  
 Engine: B & S 121887 Type: 3432 Trim: 01

**SPAREPARTS**  
 107 26 44-61



Pos	Ruta	Ref. nr.	Pos	Ruta	Ref. nr.
1	A	516 80 93-25	51	C	516 82 88-09
2	A	516 44 81-11	52	C	516 49 93-01
3	A	516 62 39-12	53	C	515 11 60-21
4	A	516 62 19-12	54	C	516 90 51-00
5	A	516 82 91-00	55	C	515 11 60-38
6	B	515 79 60-19	56	A,B,C	516 93 07-01
7	A	516 62 73-01	57	C	516 93 05-01
8	A	516 61 87-11	58	C	721 43 38-01
9	A	516 86 72-09	59	C	516 71 03-01
10	A	516 61 97-08	60	D	516 84 20-00
11	A	516 82 89-00	61	D	516 92 12-00
12	A	517 81 00-33	62	D	515 79 60-01
13	A	727 64 61-01	63	D	515 12 39-30
14	A	516 62 34-01	64	D	516 50 64-04
15	A	725 23 81-51	65	F	516 86 86-00
16	C	515 11 84-59	66	F	516 70 24-11
17	A	516 85 70-12	67	F	516 51 19-01
18	A	732 21 16-01	68	F	516 92 36-11
19	A	734 11 63-01	69	G	516 86 69-11
20	A	516 44 91-01	70	G	516 61 88-01
21	A	516 70 71-11	71	G	516 86 80-00
22	B	516 86 74-12	72	G	516 86 81-00
23	B	516 50 66-01	73	G	515 11 30-32
24	B	516 44 85-01	74	G	516 90 76-00
25	G	516 61 74-00	75	G	515 13 97-54
26	B	516 85 10-00	76	G	516 92 97-00
27	B	725 24 63-51	77	G	516 92 96-00
28	B	515 70 08-90	78	G	516 93 04-01
29	G	728 63 66-00	79	G	516 93 12-01
30	B	734 11 64-41	80	G	516 93 03-01
31	B	516 49 53-01	81	C	729 53 67-71
32	B	735 11 64-01	82	C	516 93 20-00
33	B	732 21 18-01	83	C	516 61 91-01
34	B	516 92 25-00	84	C	516 82 87-09
35	B	517 77 00-69	85	C	516 90 92-00
36	C	516 71 00-01	86	G	516 86 95-11
37	C	516 71 02-01	87	G	516 92 95-00
38	C	516 61 71-11	88	C	516 44 07-01
39	C	516 61 73-01	89	A	516 61 24-00
40	C	516 86 83-12	90	C	516 61 70-01
41	B	516 86 96-11	91	D	516 43 87-01
42	B	516 71 32-00	92	A	734 11 53-01
43	C	516 70 99-01	93	F	516 62 10-01
44	C	516 62 72-01	94	F	516 91 25-00
45	C	516 82 70-09	95	A	727 63 70-01
46	C	516 85 49-12	96	A	727 63 68-01
47	C	516 43 68-01	97	F	516 84 76-00
48	C	516 49 97-01	98	A	516 93 18-01
49	C	516 93 02-00	99	B	729 52 89-71
50	C	516 91 00-00	100	B	516 62 74-01
			101	E	515 76 80-09
			102	E	516 84 41-00
			103	E	516 44 63-01
			104	E	516 86 88-00
			105	E	516 84 44-02
			106	E	515 76 50-05
			107	E	516 84 43-02
			108	E	516 84 46-02

\*TILLBEHÖR/ACCESSORIES/ZUBEHÖRE/ACCESSOIRES/ACCESORIOS